

### Область применения

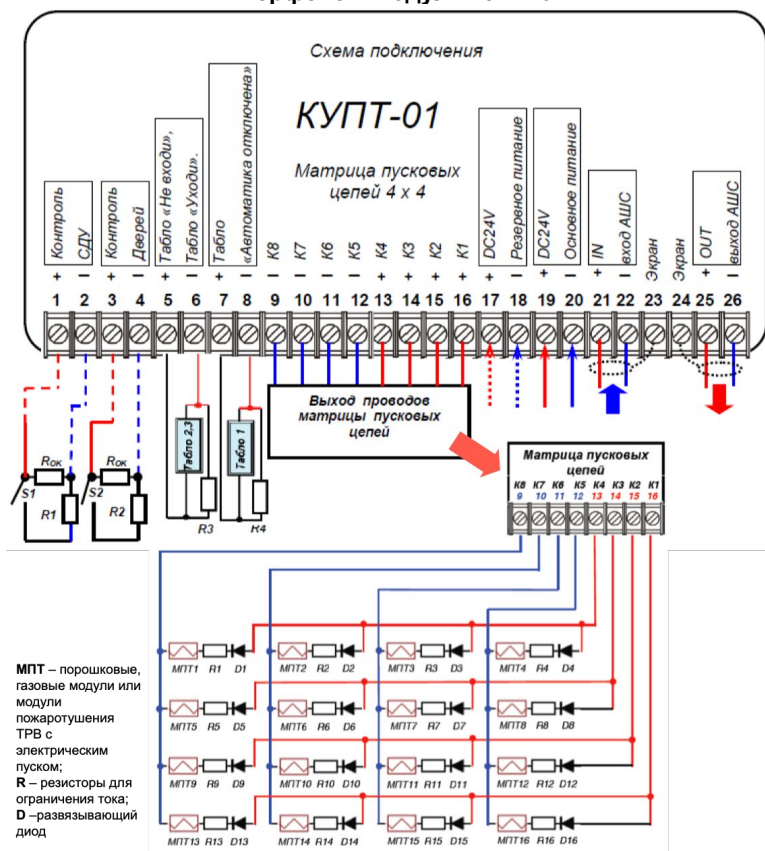
Модуль управления пожаротушением КУПТ-01 является адресным устройством и предназначен для организации системы порошкового или газового пожаротушения, а также тушения тонкораспыленной водой (ТРВ). Модуль подключается к аналогово-адресному шлейфу ППКУОП «Лидер-А», режимы и параметры его функционирования задаются при программировании прибора «Лидер-А».



### Основные особенности модуля

- Управление автоматическими устройствами пожаротушения по командам, поступающим по аналогово-адресному шлейфу от ППКУОП «Лидер-А»;
- Два ввода внешнего питания – основной и резервный;
- Четыре выхода для подключения модулей порошкового, газового и водяного (ТРВ) пожаротушения;
- Контроль пусковых цепей на обрыв;
- Контроль выхода огнетушащего вещества по датчикам СДУ (для газового пожаротушения);
- Контроль открытия дверей и окон;
- Управление и контроль линии до светозвуковых табло «Автоматика отключена», «ГАЗ – не входи!», «ГАЗ – уходи» с различными тактиками включения световой и звуковой сигнализации табло;
- Обработка временных задержек для алгоритмов тушения;
- Автоматический контроль работоспособности компонентов модуля и периферийных устройств, подключенных к нему с передачей соответствующих сигналов на ППКУОП «Лидер-А» по адресному шлейфу;
- Встроенные в лицевую панель органы индикации и управления: семь светодиодных индикаторов статуса модуля и подключенных периферийных устройств, а также кнопка «Тест» для ручного запуска КУПТ-01 в период проведения пусконаладочных и сервисных работ;
- Высокая степень защиты оболочки: IP65.

### Интерфейсы модуля КУПТ-01



### Технические характеристики

- Количество занимаемых адресов на шлейфе: один
- Напряжение питания от адресного шлейфа: от 16 до 32 В
- Ток в режиме опроса одного КУПТ в адресном шлейфе при  $U_{шл} = 24В$ : не более 3,0 мА
- Средний ток в режиме опроса при количестве адресных устройств в шлейфе > 100 шт.: не более 0,7 мА
- Напряжение питания: основное - 24±4В; резервное - 24±4В
- Максимальный ток, потребляемый модулем: 2,5 А (при работе пусковых цепей)
- Потребляемая мощность: не более 60 Вт
- Максимальный ток линии табло: не менее 150 мА
- Ток контроля сигнальных шлейфов и цепей пуска: не более 2 мА
- Максимальный ток пусковых цепей: до 2А
- Настраиваемая задержка пуска: 0 ... 255 сек
- Настраиваемое время работы пусковой цепи: 0...3с
- Допустимая относительная влажность: до 95% при температуре 40 °С
- Степень защиты оболочки: IP65
- Габаритные размеры: не более 165 x 158 x 121 мм
- Масса изделия: не более 0,40 кг
- Помехоустойчивость: 3 степень жёсткости по ГОСТ Р 53325-2012
- Диапазон рабочих температур: - 30 °С ... +60 °С
- Нарботка на отказ: не менее 60 000 часов
- Средний срок службы, не менее 10 лет
- Сертификат соответствия № ЕАЭС RU С- RU.ЧС13.00635/22

Производитель: Публичное акционерное общество «Приборный завод «ТЕНЗОР» (ПАО «ТЕНЗОР») 141980, Россия, Московская обл., г. Дубна, ул. Приборостроителей, д. 2 Тел. (496) 217-03-50, 217-03-66. Факс (496) 217-03-94. E-mail: <a href="mailto:info@tenzor.net">info@tenzor.net</a> WEB-сайт: <a href="http://www.tenzor.net">http://www.tenzor.net</a>		КУПТ - Контроль и Управление Пожаротушением © 2022 ПАО «Тензор»
Перед установкой, настройкой и эксплуатацией ознакомьтесь с руководством по эксплуатации		
Без предварительного уведомления возможно внесение изменений, не влияющих на сертифицированные характеристики изделия.		