

Область применения

Модуль управления четырёхканальный КУПТ-05 является адресным устройством и предназначен для подключения и запуска четырёх контролируемых групп светозвуковых оповещателей. Поддерживаемые устройства: информационные световые табло (ОПОП 1-8 либо аналогичные), оповещатели звуковые (ОПОП 2-35 либо аналогичные), оповещатели светозвуковые (ОПОП124-7 либо аналогичные). Кроме того, модуль может обеспечивать передачу команд на управление в шкафы автоматики.

Модуль подключается к аналогово-адресному шлейфу ППКУОП «Лидер-А», режимы и параметры его функционирования задаются при программировании прибора «Лидер-А».

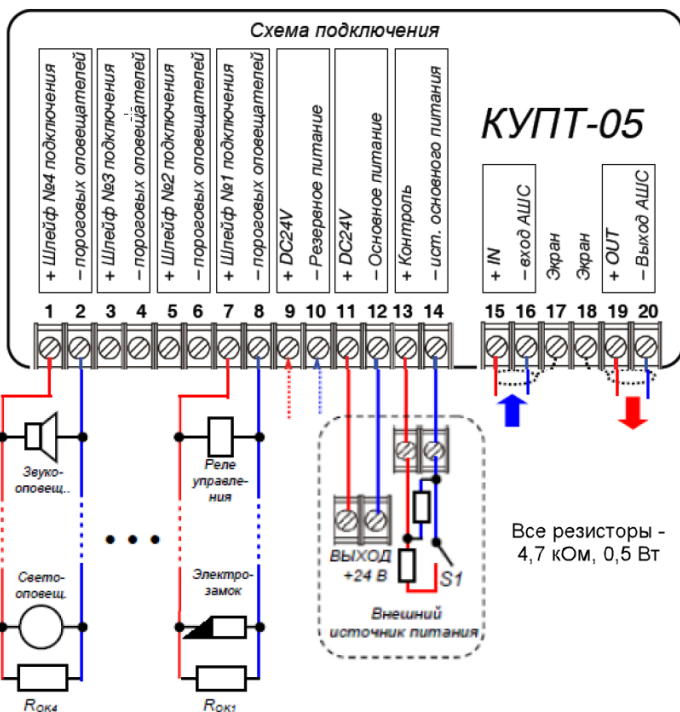


Основные особенности модуля

- Независимое управление четырьмя группами устройств оповещения или шкафами автоматики по командам, поступающим по аналогово-адресному шлейфу от ППКУОП «Лидер-А»;
- Контроль на обрыв / короткое замыкание и независимая активация до 4-х неадресных шлейфов на 24В постоянного тока: цепи электрозамков; цепи реле, расположенных в шкафах управления, включения и/или выключения систем вентиляции, перевода лифта на первый этаж; цепи управления СКУД; и др.;
- Два ввода внешнего питания – основной и резервный с входом контроля исправности внешнего ИБП;
- Обработка временной задержки для запуска исполнительных устройств;
- Обработка временного периода активности исполнительных устройств;
- Встроенные в лицевую панель органы индикации и управления: четыре светодиодных индикатора статуса модуля и кнопка «Тест» для ручного запуска КУПТ-05 в период проведения пусконаладочных и сервисных работ;
- Высокая степень защиты оболочки: IP65.

Интерфейсы модуля КУПТ-05

Технические характеристики



- Количество занимаемых адресов на шлейфе: один
- Напряжение питания от адресного шлейфа: от 16 до 32 В
- Ток в режиме опроса одного КУПТ в адресном шлейфе при $U_{шл} = 24В$: не более 3,0 мА
- Средний ток в режиме опроса при количестве адресных устройств в шлейфе > 100 шт.: не более 0,7 мА
- Напряжение питания: основное - 24±4В; резервное - 24±4В
- Максимальный ток, потребляемый модулем: 3 А
- Потребляемая мощность РИП-24: не более 85 Вт
- Количество управляющих выходов 24В: четыре независимых выхода
- Постоянное напряжение на каждом управляющем выходе: от 20 до 28 В
- Ток контроля линии: не более 2 мА при неактивном выходе / не более 50 мА при активном выходе
- Рабочий ток в каждом выходе: не более 0,5 А
- Ток режима «Пуск» от адресного шлейфа: не более 35 мА
- Настраиваемая задержка пуска: 0 ... 255 сек
- Настраиваемое время работы пусковой цепи: 1 ... 255 с
- Допустимая относительная влажность: до 95% при температуре 35 °С
- Степень защиты оболочки: IP65
- Габаритные размеры: не более 165 x 158 x 121 мм
- Масса изделия: не более 0,40 кг
- Помехоустойчивость: 3 степень жёсткости по ГОСТ Р 53325-2012
- Диапазон рабочих температур: - 30 °С ... +60 °С
- Нарботка на отказ: не менее 60 000 часов
- Средний срок службы, не менее 10 лет
- Сертификат соответствия № EAЭС RU C-RU.ЧС13.00635/22

| | | |
|--|--|--|
| Производитель: Публичное акционерное общество «Приборный завод «ТЕНЗОР» (ПАО «ТЕНЗОР») 141980, Россия, Московская обл., г. Дубна, ул. Приборостроителей, д. 2 Тел. (496) 217-03-50, 217-03-66. Факс (496) 217-03-94. E-mail: info@tenzor.net WEB-сайт: http://www.tenzor.net | | КУПТ - Контроль и Управление Пожаротушением © 2022 ПАО «Тензор» |
| Перед установкой, настройкой и эксплуатацией ознакомьтесь с руководством по эксплуатации | | |
| Без предварительного уведомления возможно внесение изменений, не влияющих на сертифицированные характеристики изделия. | | |